

イメージ増幅管 4G+

PHOTONIS
EXOSSENS GROUP

PHOTONIS は、軍用・商用アプリケーション用の最先端イメージ増幅管の設計及び製造分野におけるリーダーです

4G+イメージ増幅管は、現代の夜間戦闘で求められる厳しい要件を満たし、どんなフィールド条件下でも非常に高い性能をエンドユーザーに提供します。

4G+技術は、すべての戦域で高画質を実現する帯域幅拡張や超高速オートゲーティング、光源周辺をより詳細に見えやすくする小さな光の輪を実現します。非常に高いFOM(性能指数)と高感度性により、オペレーターはどんな環境でも最高のレンジを得ることができます。



FOM(性能指数)の強化
2300 MIN



超高速オートゲーティング



より広範なスペクトル範囲
350nm ~ 1100nm



DRIを向上*
4G以上のレンジ

*検知、識別、特定

技術仕様

	最低	一般	最大	単位
FOM (性能指数) - 18mm (P43)	2300	•	•	•
SN比	30	•	•	•
解像度限界	72	•	•	lp/mm

高速自動ゲーティングデータ

高光源レベル解像度 (200 lx)	55	•	•	lp/mm
レスポンスタイム	•	0.2	0.4	s
オフ・オン立ち上がり時間	•	07	0.9	s
入力電流	•	25	30	mA

その他の技術データ

蛍光体	P43 - グリーン (P45 - ホワイトでも提供)			
稼動寿命	10.000	•	•	時間
Halo (0.35mm 入カスポット)	•	0,85	•	mm
取得: 2×10^{-5} lx	10.000	•	20.000	cd/m ² /lx
(取得: 2×10^{-6} fc)	(31.000)	•	(63.000)	fL/fc
最大出力明るさ (MOB)	4	•	17	cd/m ²
(最大出力明るさ)	(1,2)	•	(4,9)	fL
入射光がない状態での蛍光面の明るさ (E.B.I)	•	0.15	0.25	μlx
重量 (ANVIS)	•	70	75	g
衝撃耐性	500	•	•	g's

Photonisは、85年以上の歴史を誇る、世界的な暗視装置のエキスパートです



ITARフリー



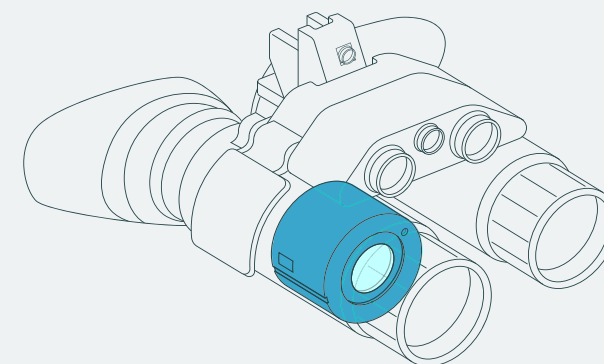
ティア1特殊部隊が選択



EU製



世界各地に暗視装置の販売拠点を設置



nightvision@exosens.com



exosens.com

EXOSENS
REVEAL THE INVISIBLE

© Photonis. 提供されている情報は正確で信頼できるものですが、それらについて保証されるものではなく、予告なしに変更されることがあります。PhotonisおよびExosensグループ企業はいかなる責任も負いません。個々の製品の性能は異なる場合があることから、性能データは代表的な特性を示しています。ご注文の前に、必ず最新のExosens製品情報をご確認ください。テキストや写真は、契約的な拘束力を持つものではありません。本書の一部またはすべてを、Photonisの事前書面同意なく複製することはできません。